

HOTĂRÂRE

privind aprobarea organigramei și a statutului de funcții ale aparatului de specialitate al Primarului municipiului Rm. Sarat pe anul 2011

Consiliul local al municipiului Râmnicu-Sărat, județul Buzău, întrunit în ședință de lucru extraordinară în data de **17.02.2011**;

Având în vedere:

- expunerea de motive nr.2572/14.02.2011 a Primarului municipiului Rm.Sarat;
- referatul nr.2569/14.02.2011 al Compartimentului Resurse umane funcții publice din cadrul Primăriei municipiului Rm.Sarat ;
- avizul favorabil nr.871881/16.02.2011 al ANFP pentru funcțiile publice din cadrul aparatului de specialitate al primarului municipiului Rm. Sarat ;
- avizul comisiei de specialitate a consiliului local ;
- prevederile art.36 alin.2 lit.a și alin.3 lit.b din Legea nr.215/2001 a administrației publice locale, republicată, actualizată;

În temeiul art.39 alin.2 și art.45 alin. 1 din Legea nr.215/2001 privind administrația publică locală, republicată, actualizată;

HOTĂRĂȘTE:

Art.1. Se aprobă statutul de funcții pentru aparatului de specialitate al Primarului municipiului Rm. Sarat pe anul 2011 , conform anexei nr.1.

Art. 2. Se aproba organigrama pentru aparatul de specialitate al primarului municipiului Rm. Sarat pe anul 2011 , conform anexei nr.2.

Anexele 1 și 2 fac parte integrantă din prezenta hotărâre.

Art.3.Primarul municipiului va duce la îndeplinire a prevederilor prezentei hotărâri prin Compartimentul Resurse umane funcții publice din cadrul Primăriei municipiului Rm.Sarat ;

Art.4. Prezenta hotărâre se comunică la:

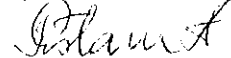
- Institua Prefectului Județului Buzău;
- Primarul municipiului Rm-Sărat;
- Compartimentul Resurse umane funcții publice din cadrul Primăriei municipiului Rm.Sarat ;
- Agenția Națională a Funcționarilor Publici ;
- Mass – media locală.

Această hotărâre a fost aprobată cu un nr. de 13 voturi din 13 consilieri prezenți.

**Președinte de ședință,
Prof.Cirjan Sorin Valentin**



**Contrasemnează secretar,
Cons. jr. Pâslaru Anicuța**



Nr. 27
Rm.Sărat 17.02.2011



ROMÂNIA
MUNICIPIUL RÂMNICU - SĂRAT

Str. N.Bălcescu nr. 1, Râmnicu-Sărat, Tel: 0238.561946; Fax: 0238.561947
Web site: www.primariermsarat.ro E-mail: primarie_rmsarat@primariermsarat.ro

Nr.2572/14.02.2011

EXPUNERE de MOTIVE
la proiectul de hotarare privind aprobarea statului de functii si a organigramei ale
Primariei municipiului Ramnicu Sarat, pentru anul 2011

In conformitate cu prevederile art.107 din Legea nr.188/1999 privind Statutul functionarilor publici, republicata, actualizata, functiile publice se stabilesc pentru fiecare autoritate si institutie publica, in parte, de conducatorul acesteia ori prin hotarare a consiliului judetean sau dupa caz, a consiliului local, pe baza activitatilor prevazute la art.2 alin.(1) si (3) si cu avizul Agentiei Nationale a Functionarilor;

Tinand cont de prevederile art.XVI alin.(2) din Legea nr.161/2003, cu modificarile si completarile ulterioare, de prevederile art.VI din OUG 63/2010, pentru modificarea si completarea Legii nr.273/2006 privind finantele publice locale, prin care s-a stabilit pentru municipiul Ramnicu Sarat un numar maxim de 301 posturi se de prevederile Legii nr.284/2010;

In temeiul art.36 alin.(3) lit.b) din Legea nr.215/2001 privind administratia publica locala republicata, actualizata, Consiliul local aproba in conditiile legii, la propunerea primarului, infiintarea, organizarea statului de functii al aparatului de specialitate al primarului, propunem initierea unui proiect de hotarare privind aprobarea organigramei si statului de functii ale aparatului de specialitate al primarului municipiului Ramnicu Sarat pentru anul 2011 astfel:

Modificarea organigramei si statului de functii ale aparatului de specialitate al primarului municipiului Ramnicu Sarat pentru anul 2011 se va face prin:

1. In cadrul Compartimentului Registrul Agricol, avand in vedere aplicarea prevederilor O.G. nr.28/2008 prin care se impune intocmirea, actualizarea si tinerea la zi a registrului agricol al municipiului pe support hartie si in format electronic, propunem infiintarea unei functii publice de executie de consilier, grad profesional superior;
2. Desfiintarea functiei publice de executie vacante de consilier, grad profesional debutant din cadrul Compartimentului Informatizare si infiintarea acesteia in cadrul Compartimentului Urbanism, amenajarea teritoriului si autorizarea lucrarilor de constructii;
3. Tinand cont de prevederile Legii nr.50/1991, republicata si actualizata de Normele de aplicare a Legii nr.50/1991 si de volumul activitatilor privind lucrarile de urbanism, amenajarea teritoriului si autorizarea lucrarilor de construire propunem infiintarea Serviciului Urbanism format din Compartimentul Urbanism, amenajarea teritoriului si autorizarea lucrarilor de constructii, Compartimentul spatiu locative si Compartimentul Administrare patrimoniu, precum si a functiei publice de conducere de sef serviciu. Serviciul se infiinteaza in subordinea arhitectului-sef;
4. In cadrul Directiei Economice, Compartimentul Executari Silite din cadrul Serviciului Impozite si Taxe locale trece in subordinea Serviciului Buget-Contabilitate;
5. Avand in vedere prevederile art.4 alin.(6) din Legea nr.155/2010 Compartimentul Mediu, Compartimentul Inspectie si Control Comercial si functia publica de executie de consilier grad profesional superior, ocupata, din Compartimentul Urbanism, amenajarea teritoriului si autorizarea lucrarilor de constructii sunt preluate de catre Politia Locala a municipiului Ramnicu Sarat;

6. Transformarea, datorita promovarii in grad, a functiei publice de executie de consilier, clasa I, grad profesional principal, treapta 1 de salarizare in cadrul Serviciului Buget - Contabilitate in consilier, grad profesional superior, in cadrul Serviciului Buget - Contabilitate.

Prin prezent avem 56 de functii publice, dupa cum urmeaza:

1. functii publice de conducere;

2. functii publice de executie

Ajasa in vedere proiectul de hotarare initiat, precum si avizul nr. _____/_____ privind stabilirea functiilor publice din cadrul aparatului de specialitate al primarului municipiului Rimnicu Sarat, emis de catre Agentia Nationala a Functionarilor Publici, supun spre analiza si dezbateri proiectul de hotarare in cadrul comisiilor de specialitate ale Consiliului Local si in plenul acestuia

**Primar,
VIOREL HOLBAN**





ROMÂNIA
MUNICIPIUL RÂMNICU - SĂRAT

Str. N.Bălcescu nr. 1, Râmnicu-Sărat, Tel: 0238.561946; Fax: 0238.561947
Web site: www.primariermsarat.ro E-mail: primarie_rmsarat@primariermsarat.ro

Nr.2569/14.02.2011

REFERAT,
la proiectul de hotarare, privind aprobarea organigramei si statului de functii ale Primariei
municipiului Ramnicu Sarat, pentru anul 2011

Avand in vedere prevederile Legii nr.284/2010, tinand cont de prevederile art.XVI alin.(2) din Legea nr.161/2003, cu modificarile si completarile ulterioare, de prevederile art.VI din OUG 63/2010, pentru modificarea si completarea Legii nr.273/2006 privind finantele publice locale, prin care s-a stabilit pentru municipiul Ramnicu Sarat un numar maxim de 301 posturi si in conformitate cu art.107 si art. 112 alin.(1) din Legea nr.188/1999 (r2) privind Statutul functionarilor publici, republicata, actualizata, functiile publice se stabilesc pentru fiecare autoritate si institutie publica, in parte, de conducatorul acesteia ori prin hotarare a consiliului judetean sau dupa caz, a consiliului local, pe baza activitatilor prevazute la art.2 alin.(1) si (3) si cu avizul Agentiei Nationale a Functionarilor, propunem initierea unui proiect de hotarare privind aprobarea organigramei si statului de functii ale Primariei municipiului Ramnicu Sarat pentru anul 2011 astfel:

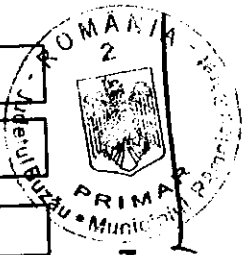
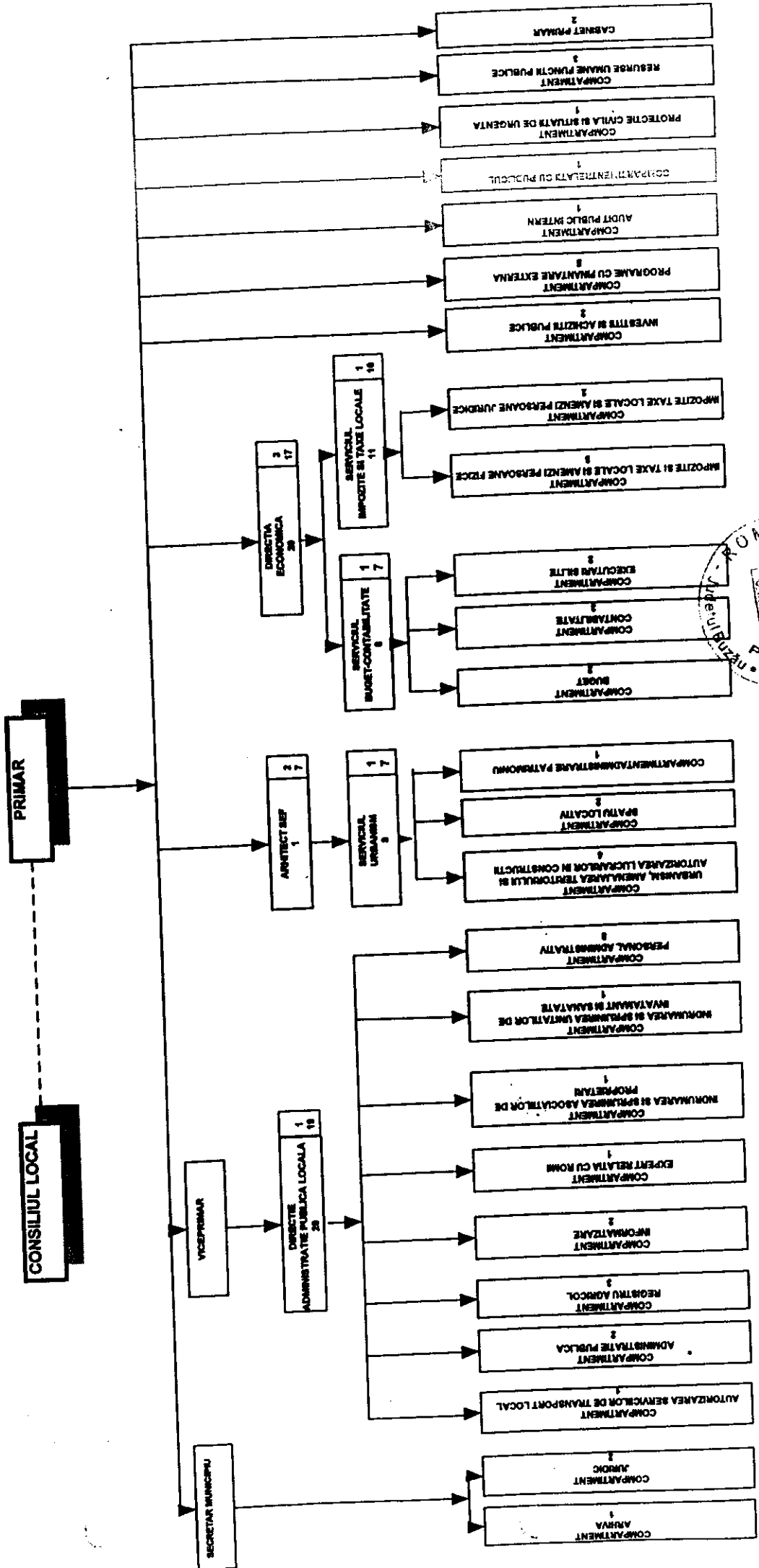
Modificarea organigramei si statului de functii ale aparatului de specialitate al primarului municipiului Ramnicu Sarat pe anul 2011 se va face prin:

- I. In cadrul Compartimentului Registrul Agricol, avand in vedere aplicarea prevederilor O.G. nr.28/2008 prin care se impune intocmirea, actualizarea si tinerea la zi a registrului agricol al municipiului pe support hartie si in format electronic, propunem infiintarea unei functii publice de executie de consilier, grad profesional superior;
- II. Desfiintarea functiei publice de executie vacante de consilier, grad profesional debutant din cadrul Compartimentului Informatizare si infiintarea acesteia in cadrul Compartimentului Urbanism, amenajarea teritoriului si autorizarea lucrarilor de constructii;
- III. Tinand cont de prevederile Legii nr.50/1991, republicata si actualizata de Normele de aplicare a Legii nr.50/1991 si de volumul activitatilor privind lucrarile de urbanism, amenajarea teritoriului si autorizarea lucrarilor de construire propunem infiintarea Serviciului Urbanism format din Compartimentul Urbanism, amenajarea teritoriului si autorizarea lucrarilor de constructii, Compartimentul spatiu locative si Compartimentul Administrare patrimoniu, precum si a functiei publice de conducere de sef serviciu. Serviciul se infiinteaza in subordinea arhitectului-sef;
- IV. In cadrul Directiei Economice, Compartimentul Executari Silite din cadrul Serviciului Impozite si Taxe locale trece in subordinea Serviciului Buget-Contabilitate;
- V. Avand in vedere prevederile art.4 alin.(6) din Legea nr.155/2010 Compartimentul Mediu, Compartimentul Inspectie si Control Comercial si functia publica de executie de consilier grad profesional superior, ocupata, din Compartimentul Urbanism, amenajarea teritoriului si autorizarea lucrarilor de constructii sunt preluate de catre Politia Locala a municipiului Ramnicu Sarat;
- VI. Transformarea, datorita promovarii in grad, a functiei publice de executie de consilier, clasa I, grad profesional principal, treapta 1 de salarizare in cadrul Serviciului Buget - Contabilitate in consilier, grad profesional superior, in cadrul Serviciului Buget - Contabilitate.

Compartiment Resurse umane, functii publice
Horohai Georgiana

ORGANIGRAMA
IMARIEI MUNICIPIULUI RIMNICU SARAT PENTRU ANUL 2011

- CONSIERI LOCALI 18
- DEINTARI 2
- FUNCTII PUBLICE DE CONDUCERE 7
- FUNCTII PUBLICE DE EXECUTIE 48
- FUNCTII CONTRACTUALE 12
- POSTURI PENTRU IMPLEMENTAREA PROIECTELOR FINANTE DIN FONDURI EXTERNE NEAMBURSABILE 5



PRIMAR,
VIOREL HOLBAN

12		Referent	superior	M			
13		Referent	superior	M			
Compartiment Informatizare							
14		Consilier	principal	S			
15		Consilier	principal	S			
Compartiment Expert Relatia cu Romii							
16		Referent de specialitate	superior	SSD			
Compartiment indrumarea si sprijinirea asociatiilor de proprietari							
17						Consilier	IA S
Compartiment indrumarea si sprijinirea unitatilor de invatamant si sanatate							
18		Consilier	principal	S			
Compartiment Personal administrativ							
19						Portar	G
20						Portar	G
21						Portar	G
22						Ingrijitor	G
23						Ingrijitor	M
24						Sofer	M
25						Sofer	M
26						Sofer	M
27						Muncitor calificat	M
Arhitect sef							
27		Arhitect sef		S			
Serviciu Urbanism Amenajarea Teritoriului si Autorizarea lucrarilor de constructii							
28		Sef serviciu		S			
Compartiment Urbanism Amenajarea Teritoriului si Autorizarea lucrarilor de constructii							
29		Consilier	asistent	S			
30		Consilier	debutant	S			
31		Consilier	debutant	S			
32		Referent	superior	M			
Compartiment Spatiu Locativ							
33		Referent de specialitate	superior	SSD			

			Referent	superior	M
34	Compartiment Administrare Patrimoniu		Referent de specialitate	superior	SSD
35					
	Directia Economica	Director Executiv			
36					
	Serviciul Buget-Contabilitate	Sef serviciu			
37			Consilier	superior	S
38			Consilier	superior	S
39			Consilier	superior	S
40			Referent	superior	M
41			Referent	superior	M
42					
	Compartiment Executarilor Silitate		Consilier	asistent	S
43			Referent	asistent	M
44					
	Serviciul Impozite si taxe locale	Sef serviciu			
45			Consilier	principal	S
46			Consilier	principal	S
47			Consilier	principal	S
48			Consilier	asistent	S
49			Consilier	asistent	S
50			Referent	superior	M
51			Referent	superior	M
52			Referent	superior	M
53			Referent	principal	M
54			Referent	asistent	M
55					
	Compartiment Investitii si Achizitii Publice		Consilier	superior	S
56			Consilier	superior	S
57					
	Compartiment Integrare Europeana		Consilier	superior	S
58			Consilier	principal	S
59			Consilier	principal	S
60			Consilier	asistent	S
61			Consilier	asistent	S
62					
	Compartiment Audit public intern		auditor	superior	S
63					
	Compartiment Relatii cu publicul				

64				asistent	S			
	Compartiment Protecție civilă pentru situații de urgență			principal	S			
65								
	Compartiment Resurse umane, funcții publice			principal	S			
66				Consilier juridic	S			
67				Consilier	S			
68				Referent superior	M			
69						Consilier	IA	S
	Cabinet Primar					Consilier	IA	S
70								
	Posturi pentru implementarea proiectelor finanțate din fonduri externe nerambursabile							
71						Consilier	IA	S
72						Consilier	IA	S
73						Consilier	IA	S
74						Referent	IA	M
75						Referent	IA	M

NUMAR TOTAL FUNCTII DE DEMNITATE PUBLICA	2
NUMAR TOTAL FUNCTII PUBLICE	56
NUMAR TOTAL FUNCTII PUBLICE DE CONDUCERE	7
NUMAR TOTAL FUNCTII PUBLICE DE EXECUTIE	49
NUMAR TOTAL FUNCTII CONTRACTUALE DE CONDUCERE	0
NUMAR TOTAL FUNCTII CONTRACTUALE DE EXECUTIE	12
NUMAR TOTAL POSTURI PENTRU IMPLEMENTAREA PROIECTELOR FINANTATE DIN FUNDURI EXTERNE NERAMBURSABILE	5
NUMAR TOTAL FUNCTII IN INSTITUTIE	75



HOLBAN VIOREL,
Primarul municipiului Ramnicu Sărat

[Handwritten signature]

ROMANIA
JUDETUL BUZAU
MUNICIPIUL RM-SARAT
CONSILIUL LOCAL
Comisia juridica, de disciplina si validare

Raport de avizare

Comisia juridica, de disciplina si validare intrunita in sedinta de lucru a avizat Proiectul de hotarare privind aprobarea organigramei si a statutului de functii ale aparatului de specialitate al primarului municipiului Rm.Sarat pe anul 2011 cu 3 voturi pentru: dl.Radu, dl.Lastun si d-na Puscasu.

Comisia juridica, de disciplina si validare

